

# MAXEON 3 SOLARMODUL

390–400 W | Wirkungsgrad bis zu 22,6%



Ideal für Wohnhäuser



Weißer Rückseite,  
schwarzer Rahmen

## Höherer Energieertrag

Entwickelt für maximale Energieerzeugung mit marktführendem Wirkungsgrad, besserer Leistung bei hohen Temperaturen und höherer Energieumwandlung in lichtschwachen Stunden wie morgens, abends oder bei Bewölkung.

## Kompromisslose Lebensdauer

Gebaut für eine Stromversorgung unter allen Wetterbedingungen – von bruchbeständigen Zellen und verstärkten Verbindungen, die vor Verschleiß und Korrosion schützen, bis hin zu einer elektrischen Konstruktion, die den Einfluss von Verschattung minimiert und der Bildung von Hotspots vorbeugt.



## Überlegene Nachhaltigkeit

Saubere Komponenten und Materialien, verantwortungsbewusste Fertigung und eine extrem lange Energieerzeugung von mehr als 40 Jahren machen SunPower Maxeon-Module zur nachhaltigsten Wahl in Sachen Solartechnik.

SUNPOWER



## Längste Garantie der Branche

Auf SunPower Maxeon-Module gibt es bis zu 40 Jahre Garantie<sup>1</sup> – die umfangreichen unabhängigen Tests sowie Praxisdaten von mehr als 33 Millionen installierten Modulen sprechen für sich.

Produkt- und Leistungsgarantie	40 Jahre
Garantierte Mindestleistung im 1. Jahr	98,0%
Maximale jährliche Degradation	0,25%



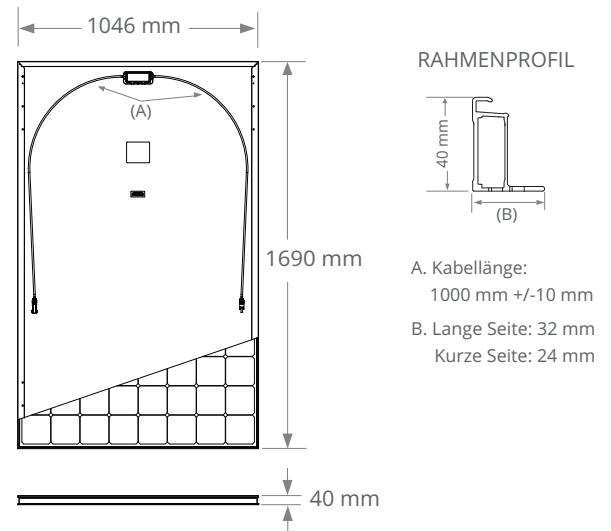
Weitere Informationen über SPR-MAX3-XXX  
[sunpower.maxeon.com](https://sunpower.maxeon.com)

**MAXEON 3 LEISTUNG: 390–400 W | WIRKUNGSGRAD : bis zu 22,6%**

Elektrische Daten			
	SPR-MAX3-400	SPR-MAX3-395	SPR-MAX3-390
Nennleistung (P <sub>nom</sub> ) <sup>2</sup>	400 W	395 W	390 W
Leistungstoleranz	+5/0%	+5/0%	+5/0%
Modulwirkungsgrad	22,6%	22,3%	22,1%
Spannung im MPP (U <sub>mpp</sub> )	65,8 V	65,4 V	65,0 V
Strom im MPP (I <sub>mpp</sub> )	6,08 A	6,04 A	6,00 A
Leerlaufspannung (U <sub>oc</sub> ) (+/-3)	75,6 V	75,6 V	75,5 V
Kurzschlussstrom (I <sub>sc</sub> ) (+/-3)	6,58 A	6,57 A	6,56 A
Max. Systemspannung	1000 V IEC		
Max. Sicherung bei Reihenschaltung	20 A		
Leistungstemperaturkoef. (P <sub>mpp</sub> )	-0,27% / °C		
Spannungstemperaturkoef. (V <sub>oc</sub> )	-0,236% / °C		
Stromtemperaturkoef. (I <sub>sc</sub> )	0,058% / °C		

Betriebsbedingungen und Mechanische Daten	
Temperatur	-40°C bis +85°C
Schlagfestigkeit	Hagelkörner bis 25 mm Durchmesser bei 23 m/s
Solarzellen	104 monokristalline Maxeon Gen 3
Gehärtetes Glas	Hohe Transparenz und Antireflexbeschichtung
Anschlussdose	IP-68-zertifiziert, Stäubli (MC4), 3 Überbrückungsdiode
Gewicht	19 kg
Max. Belastbarkeit <sup>6</sup>	Wind: 2400 Pa, 244 kg/m <sup>2</sup> Vorder- und Hinterseite Schnee: 5400 Pa, 550 kg/m <sup>2</sup> Vorderseite
Rahmen	Klasse 1, schwarz eloxiert, höchste AAMA-Bewertung

Garantien, Zertifizierung und Konformität	
Standardtests <sup>3</sup>	IEC 61215, IEC 61730
Qualitätsmanagement Zertifizierungen	ISO 9001:2015, ISO 14001:2015
Ammoniaktest	IEC 62716
Sandtest	IEC 60068-2-68, MIL-STD-810G
Salzsprühtest	IEC 61701 (höchste Stufe bestanden)
PID-Test	1000 V: IEC 62804
Vorhandene Liste	TUV
IFLI Declare Label	Erster Hersteller von Solarmodulen aufgrund transparenter Angabe von Inhaltsstoffen und LBC-Konformität. <sup>4</sup>
Cradle to Cradle zertifiziert™ Bronze.	Als erster Hersteller von Solarmodulen zertifiziert für Unbedenklichkeit der Materialien, verantwortungsvollen Umgang mit Wasser, Wiederverwertung von Materialien, erneuerbare Energien und Reduktion von Kohlendioxid sowie soziale Gerechtigkeit. <sup>5</sup>
Beitrag zur Zertifizierung einer ökologischen Bauweise	Solarmodule können zusätzliche Punkte für die LEED- und BREEAM-Zertifizierung beitragen.
EHS-Konformität	RoHS, OHSAS 18001:2007, bleifrei, Recycling, REACH SVHC-163



Bitte lesen Sie sich die Sicherheits- und Installationsanweisungen durch. Besuchen Sie [www.sunpower.maxeon.com/int/PVInstallGuideIEC](http://www.sunpower.maxeon.com/int/PVInstallGuideIEC). Die Papierversion kann unter [technischersupport@maxeon.com](mailto:technischersupport@maxeon.com) angefordert werden.

1 Die 40-jährige Garantie ist nicht in allen Ländern und nicht für alle Installationen verfügbar. Voraussetzung ist die Registrierung des Endkunden. Andernfalls gilt unsere 25-jährige Garantie.

2 Standardtestbedingungen (Einstrahlungsleistung 1000 W/m<sup>2</sup>, AM 1,5, 25° C).

3 Brandschutzklasse C nach IEC 61730.

4 Im Jahr 2016 wurden die Maxeon DC-Module erstmals mit dem Declare Label des International Living Future Institute zertifiziert.

5 SunPower Maxeon-Gleichstrommodule tragen das Zertifikat Cradle to Cradle Certified™ Bronze: [www.c2ccertified.org/products/scorecard/e-series\\_x-series\\_solar\\_panels\\_-\\_sunpower\\_corporation](http://www.c2ccertified.org/products/scorecard/e-series_x-series_solar_panels_-_sunpower_corporation). Cradle to Cradle Certified™ Bronze. Cradle to Cradle Certified™ ist ein vom Cradle to Cradle Products Innovation Institute lizenziertes Zertifizierungszeichen.

6 Sicherheitsfaktor 1,5 inklusive.

Hergestellt auf den Philippinen (Zellen)  
Zusammengebaut in Mexico (Module)  
Kurzfristige Änderungen der in diesem Datenblatt aufgeführten Spezifikationen bleiben vorbehalten.

©2022 Maxeon Solar Technologies. Alle Rechte vorbehalten.  
Informationen zu Garantie, Patenten und Markenzeichen finden Sie unter [maxeon.com/legal](http://maxeon.com/legal).

**SUNPOWER**  
FROM MAXEON SOLAR TECHNOLOGIES

544451 REV A / A4\_DE  
Veröffentlichungsdatum: März 2022